

Aeratori
Arial-jet
Aérateurs
Strahlbelüfter
Aireadores
Arejadores



IMPIEGHI

Gli areatori sono utilizzati frequentemente negli impianti di trattamento delle acque ed in particolare nella omogeneizzazione ed equalizzazione, stadi di ossidazione biologica, stadi di ossidazione e nitrificazione contemporanea, stabilizzazione dei fanghi e negli stadi di post-aerazione.



APPLICATIONS

Les aérateurs sont utilisés fréquemment dans les installations de traitement des eaux et en particulier pour l'homogénéisation et l'égalisation, stades d'oxydation biologique, stades d'oxydation et nitrifications contemporaines, stabilisation des boues et dans les stades de post-aération.



UTILIZACIONES

Los aireadores se utilizan normalmente en plantas de tratamiento de aguas y particularmente en homogeneizadas, con estado de oxidación biológica.



APPLICATIONS

Arial jet are frequently used in waste water treatment plants, especially during homogenisation and equalisation, pre-airing stages, biological oxidation stages, oxidation-nitrification stages, sludge stabilisation and post-airing stages.



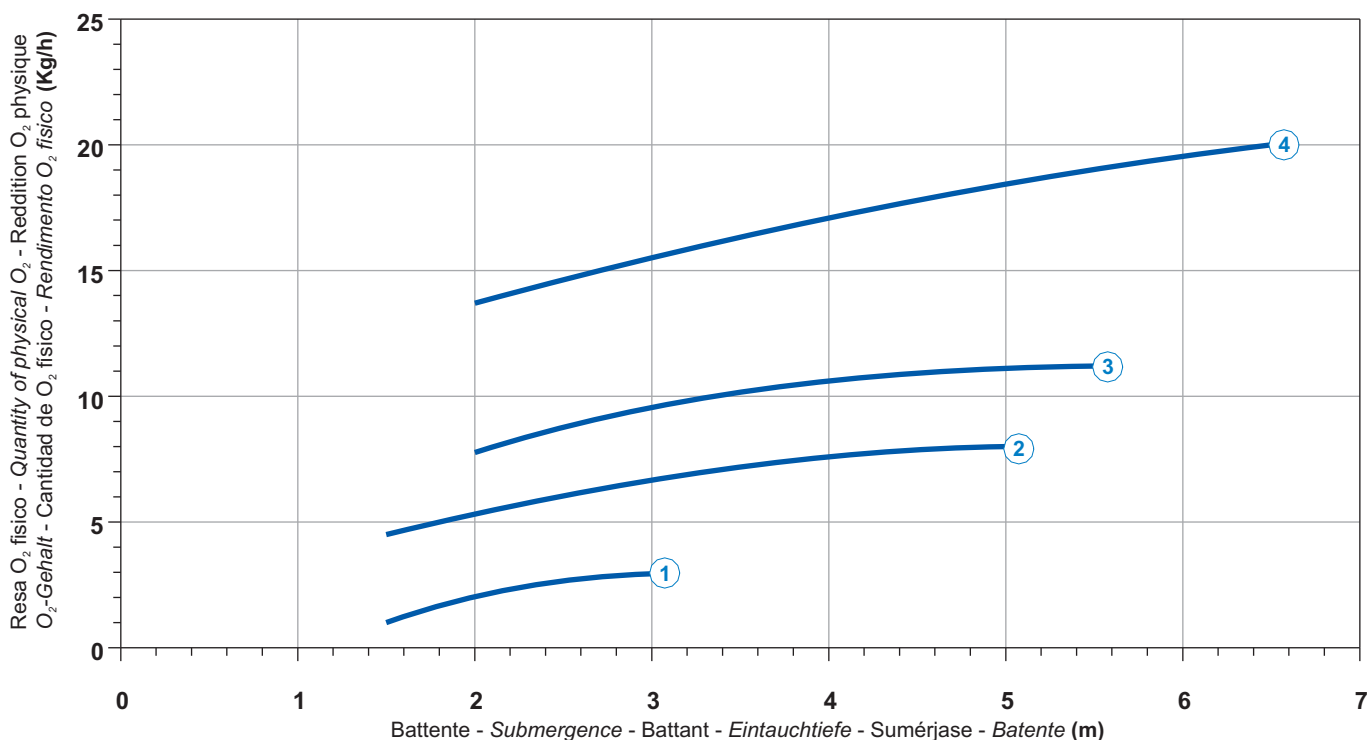
EINSATZGEBIETE

Strahlbelüfter werden in Kläranlagen eingesetzt, zur Homogenisierung, in der Vorbelüftung sowie in den Oxidationsstufen, Stabilisierung und Nachklärung.



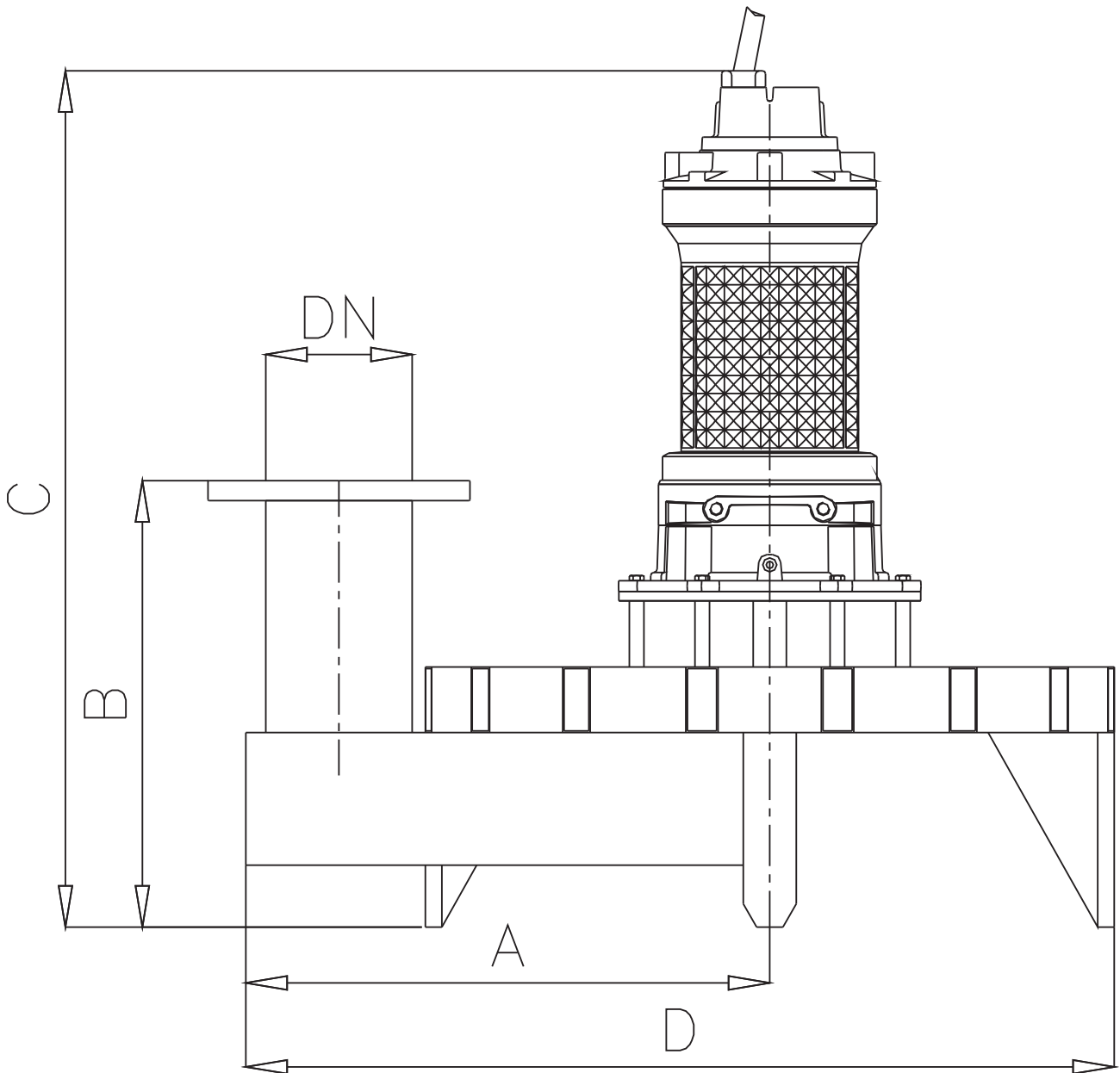
USOS

Os arejadores são utilizados frequentemente nos sistemas de tratamento das águas e em particular na homogeneização e equalização, estados de oxidação biológica, estados de oxidação e nitrificação simultânea, estabilização de lodos e nos estados de pós-arejamento.



Curve	Type	Power supply	Rot. speed r.p.m.	Suction	Motor power P2 kW	Max. current A	Motor type
1	AJ10G408T15KA	3ph 400V 50Hz	1380	1"1/4	1,5	3,5	M408T/L
	AJ10G409T30KA	3ph 400V 50Hz	1400	1"1/4	2,8	6,5	M409T/L
2	AJ30G410R40MA	3ph 400-690V 50Hz	1430	80	3,8	8,0	M410T/M
	AJ30G411R55MA	3ph 400-690V 50Hz	1360	80	5,1	11,0	M411T/L-M
3	AJ75G411R75MA	3ph 400-690V 50Hz	1410	80	7,2	13,5	M411T/L
	AJ75G413R95MA	3ph 400-690V 50Hz	1430	80	10,1	22,0	M413T/S
4	AJ100G413R110PA	3ph 400-690V 50Hz	1430	100	12,1	27,0	M413T/M
	AJ100G413R150PA	3ph 400-690V 50Hz	1400	100	14,1	30,0	M413T/L





Curve	Type	A	B	C	D	DN	Weight (Kg)
1	AJ10G408T15KA	195	238	615	390	1"1/4	62
	AJ10G409T30KA	195	238	615	390	1"1/4	62
2	AJ30G410R40MA	480	336	895	730	DN 80	155
	AJ30G411R55MA	480	336	895	730	DN 80	155
3	AJ75G411R75MA	480	330	942	741	DN 80	180
	AJ75G413R95MA	480	330	942	741	DN 80	180
4	AJ100G413R110PA	480	330	945	741	DN 100	250
	AJ100G413R150PA	480	330	945	741	DN 100	250

Aeratori
Arial-jet
Aérateur
Strahlbelüfter
Aireadores
Arejadores


IMPIEGHI

Gli areatori sono utilizzati frequentemente negli impianti di trattamento delle acque ed in particolare nella omogeneizzazione ed equalizzazione, stadi di ossidazione biologica, stadi di ossidazione e nitrificazione contemporanea, stabilizzazione dei fanghi e negli stadi di post-aerazione.


APPLICATIONS

Les aérateurs sont utilisés fréquemment dans les installations de traitement des eaux et en particulier pour l'homogénéisation et l'égalisation, stades d'oxydation biologique, stades d'oxydation et nitrifications contemporaines, stabilisation des boues et dans les stades de post-aération.


UTILIZACIONES

Los aireadores se utilizan normalmente en plantas de tratamiento de aguas y particularmente en homogeneizadas, con estado de oxidación biológica.


APPLICATIONS

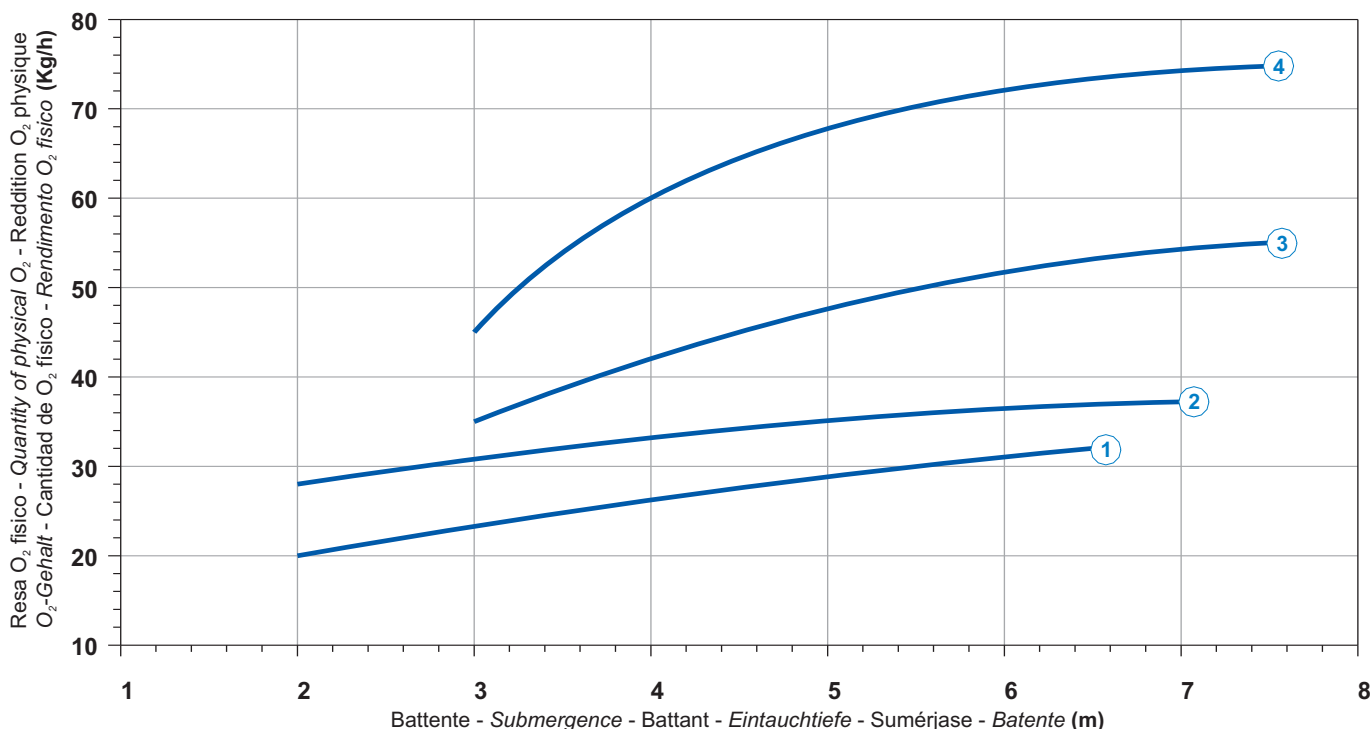
Arial jet are frequently used in waste water treatment plants, especially during homogenisation and equalisation, pre-airing stages, biological oxidation stages, oxidation-nitrification stages, sludge stabilisation and post-airing stages.


EINSATZGEBIETE

Strahlbelüfter werden in Kläranlagen eingesetzt, zur Homogenisierung, in der Vorbelüftung sowie in den Oxidationsstufen, Stabilisierung und Nachklärung.


USOS

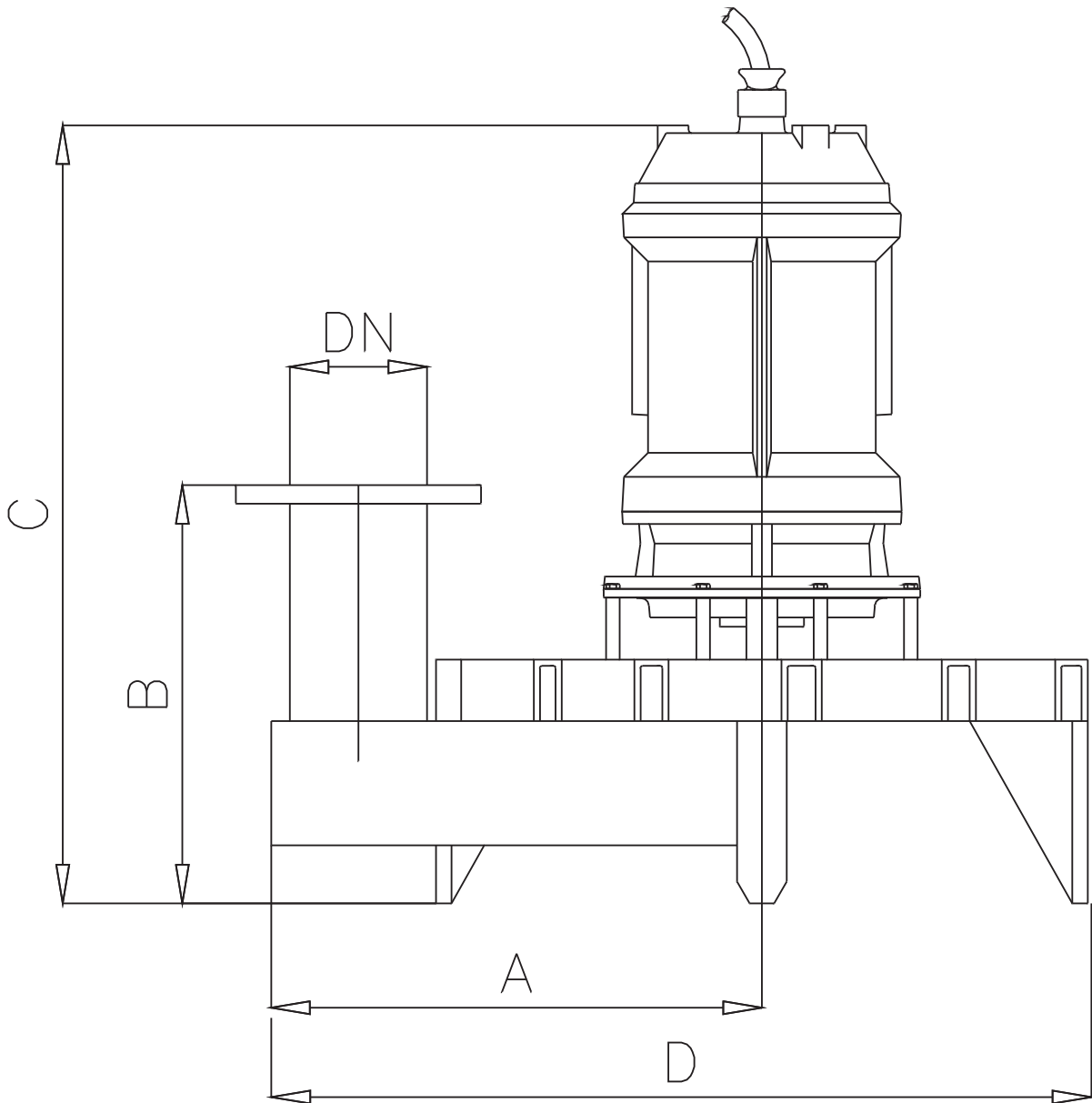
Os arejadores são utilizados frequentemente nos sistemas de tratamento das águas e em particular na homogeneização e equalização, estados de oxidação biológica, estados de oxidação e nitrificação simultânea, estabilização de lodos e nos estados de pós-arejamento.



Curve	Type	Power supply	Rot. speed r.p.m.	Suction	Motor power P2 kW	Max. current A	Motor type
1	AJ180G418R180PA	3ph 400-690V 50Hz	1430	100	20,0	38,0	M418T/S
	AJ180G418R220PA	3ph 400-690V 50Hz	1430	100	25,0	48,0	M418T/M
2	AJ300G418R300RA	3ph 400-690V 50Hz	1460	125	35,7	65,5	M418T/L
	AJ300G418R370RA	3ph 400-690V 50Hz	1460	125	35,7	65,5	M418T/L
3	AJ400G418R370SA	3ph 400-690V 50Hz	1460	150	35,7	65,5	M418T/L
	AJ400G420R440SA	3ph 400-690V 50Hz	1470	150	46,0	83,5	M420T/M
4	AJ500G420R440SA	3ph 400-690V 50Hz	1470	150	46,0	83,5	M420T/M
	AJ500G420R550SA	3ph 400-690V 50Hz	1465	150	52,1	92,5	M420T/L
5*	AJ800G425R800TA	3ph 400-690V 50Hz	1475	200	84,2	147,0	M425T/L

* dati su richiesta - information on demand - données sur demande - Daten bezüglich des Antrags - datos a petición - dados no ped





Curve	Type	A	B	C	D	DN	Weight (Kg)
1	AJ180G418R180PA	625	330	980	1050	DN 100	392
	AJ180G418R220PA	625	330	980	1050	DN 100	392
2	AJ300G418R300RA	691	360	1100	1170	DN 125	443
	AJ300G418R370RA	691	360	1100	1170	DN 125	443
3	AJ400G418R370SA	708	360	1350	1190	DN 150	470
	AJ400G420R440SA	708	360	1350	1190	DN 150	470
4	AJ500G420R440SA	710	365	1350	1208	DN 150	693
	AJ500G420R550SA	710	365	1350	1208	DN 150	693
5	AJ800G425R800TA*	-	-	-	-	-	-

* dati su richiesta - information on demand - données sur demande - Daten bezüglich des Antrags - datos a petición - dados no ped

Aeratori a canali allungati
Arial-jet length channels
Aérateurs canaux allongés
Strahlbelüfter mit Längskanälen
Aireadores canales alargados
Arejadores com canais alongados



IMPIEGHI

Gli areatori sono utilizzati frequentemente negli impianti di trattamento delle acque ed in particolare nella omogeneizzazione ed equalizzazione, stadi di ossidazione biologica, stadi di ossidazione e nitrificazione contemporanea, stabilizzazione dei fanghi e negli stadi di post-aerazione.



APPLICATIONS

Les aérateurs sont utilisés fréquemment dans les installations de traitement des eaux et en particulier pour l'homogénéisation et l'égalisation, stades d'oxydation biologique, stades d'oxydation et nitrifications contemporaines, stabilisation des boues et dans les stades de post-aération.



UTILIZACIONES

Los aireadores se utilizan normalmente en plantas de tratamiento de aguas y particularmente en homogeneizadas, con estado de oxidación biológica.



APPLICATIONS

Arial jet are frequently used in waste water treatment plants, especially during homogenisation and equalisation, pre-airing stages, biological oxidation stages, oxidation-nitrification stages, sludge stabilisation and post-airing stages.



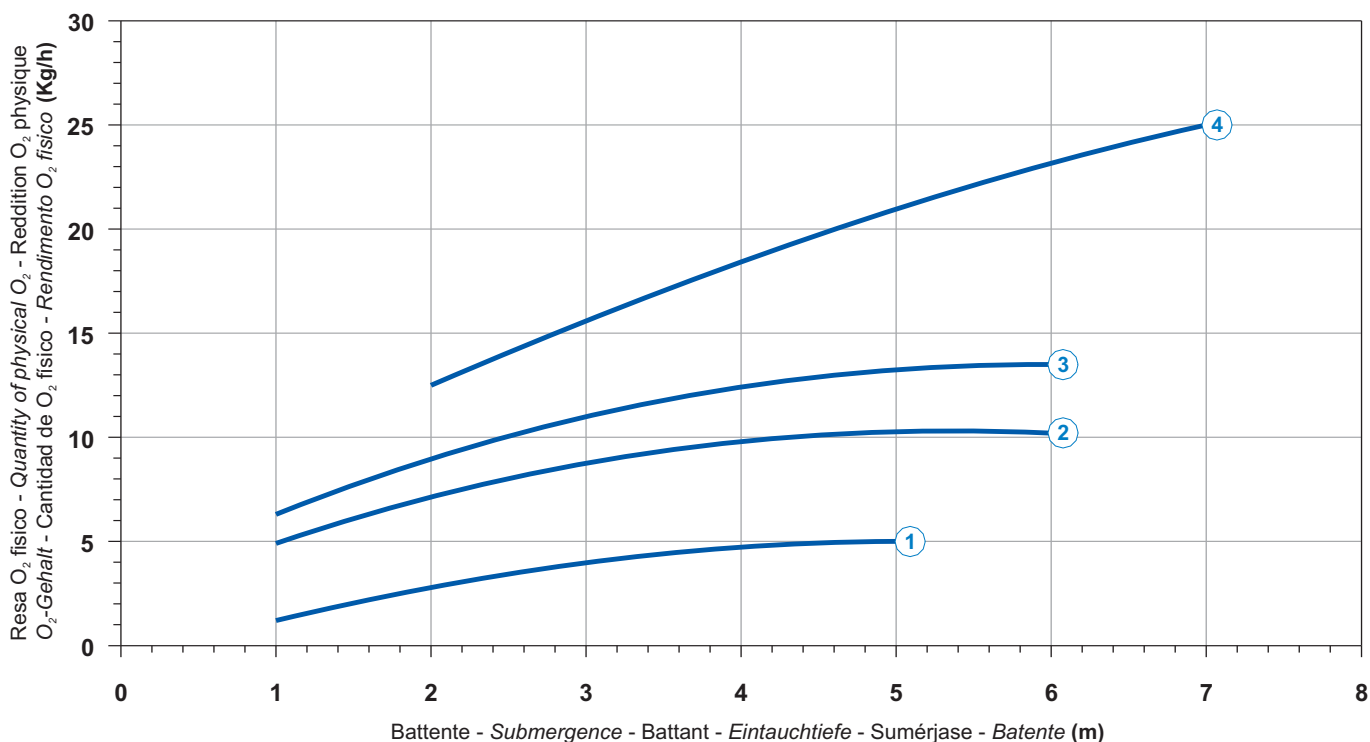
EINSATZGEBIETE

Strahlbelüfter werden in Kläranlagen eingesetzt, zur Homogenisierung, in der Vorbelüftung sowie in den Oxidationsstufen, Stabilisierung und Nachklärung.



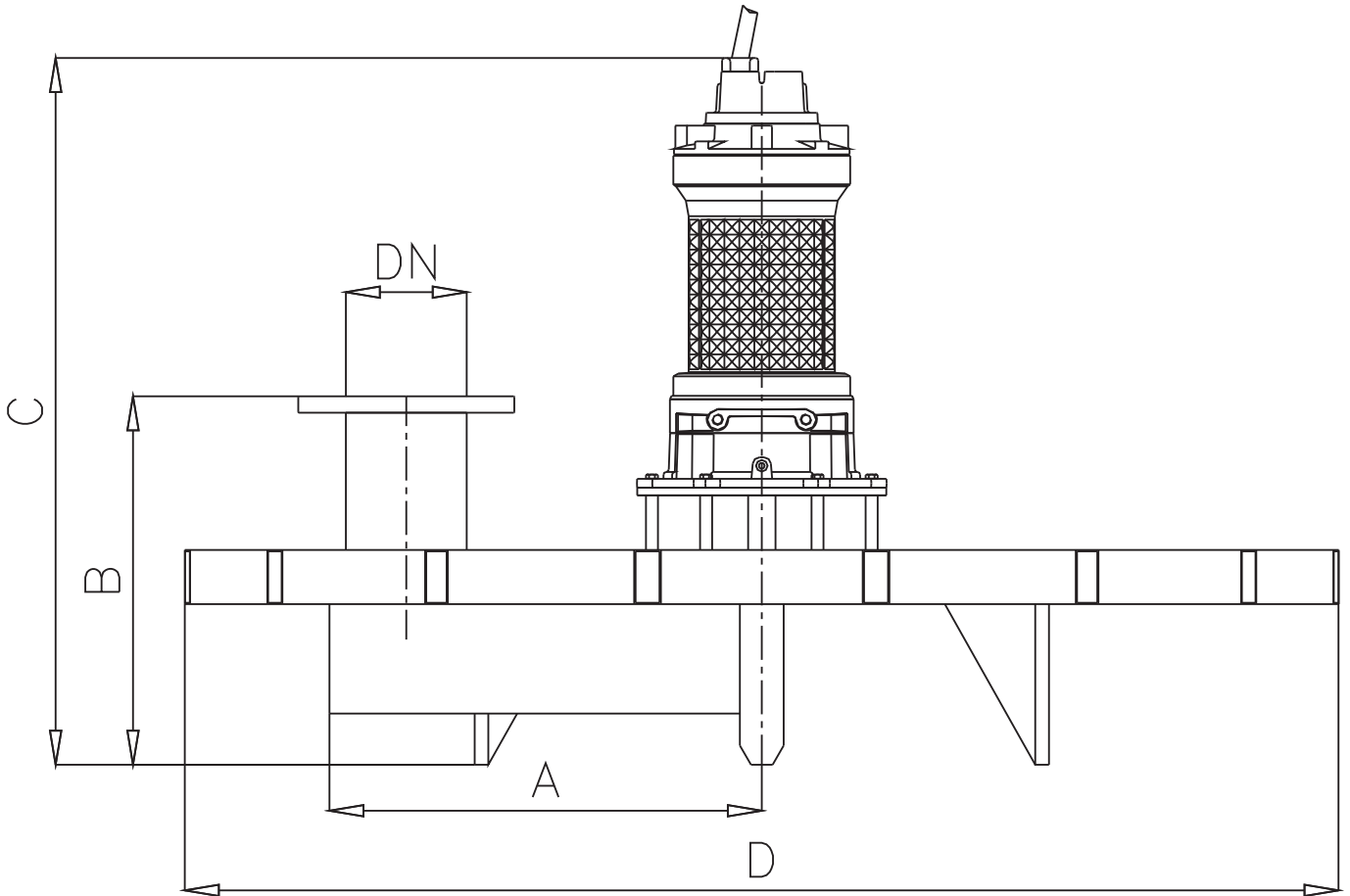
USOS

Os arejadores são utilizados frequentemente nos sistemas de tratamento das águas e em particular na homogeneização e equalização, estados de oxidação biológica, estados de oxidação e nitrificação simultânea, estabilização de lodos e nos estados de pós-arejamento.



Curve	Type	Power supply	Rot. speed r.p.m.	Suction	Motor power P2 kW	Max. current A	Motor type
1	AJ10/LG408T15KA	3ph 400V 50Hz	1380	1"1/4	1,5	3,5	M408T/L
	AJ10/LG409T30KA	3ph 400V 50Hz	1400	1"1/4	2,8	6,5	M409T/L
2	AJ30/LG410R40MA	3ph 400-690V 50Hz	1430	80	3,8	8,0	M410T/M
	AJ30/LG411R55MA	3ph 400-690V 50Hz	1360	80	5,1	11,0	M411T/L-M
3	AJ75/LG411R75MA	3ph 400-690V 50Hz	1410	80	7,2	13,5	M411T/L
	AJ75/LG413R95MA	3ph 400-690V 50Hz	1430	80	10,1	22,0	M413T/S
4	AJ100/LG413R110PA	3ph 400-690V 50Hz	1430	100	12,1	27,0	M413T/M
	AJ100/LG413R150PA	3ph 400-690V 50Hz	1400	100	14,1	30,0	M413T/L





Curve	Type	A	B	C	D	DN	Weight (Kg)
1	AJ10/LG408T15KA	195	238	615	990	1"1/4 - DN 50	85
	AJ10/LG409T30KA	195	238	615	990	1"1/4 - DN 50	85
2	AJ30/LG410R40MA	480	336	895	1530	DN 80	175
	AJ30/LG411R55MA	480	336	895	1530	DN 80	175
3	AJ75/LG411R75MA	480	330	942	1685	DN 80	203
	AJ75/LG413R95MA	480	330	942	1685	DN 80	203
4	AJ100/LG413R110PA	480	330	945	1685	DN 100	272
	AJ100/LG413R150PA	480	330	945	1685	DN 100	272

Aeratori a canali allungati
Arial-jet length channels
Aérateurs canaux allongés
Strahlbelüfter mit Längskanälen
Aireadores canales alargados
Arejadores com canais alongados



IMPIEGHI

Gli areatori sono utilizzati frequentemente negli impianti di trattamento delle acque ed in particolare nella omogeneizzazione ed equalizzazione, stadi di ossidazione biologica, stadi di ossidazione e nitrificazione contemporanea, stabilizzazione dei fanghi e negli stadi di post-aerazione.



APPLICATIONS

Les aérateurs sont utilisés fréquemment dans les installations de traitement des eaux et en particulier pour l'homogénéisation et l'égalisation, stades d'oxydation biologique, stades d'oxydation et nitrifications contemporaines, stabilisation des boues et dans les stades de post-aération.



UTILIZACIONES

Los aireadores se utilizan normalmente en plantas de tratamiento de aguas y particularmente en homogeneizadas, con estado de oxidación biológica.



APPLICATIONS

Arial jet are frequently used in waste water treatment plants, especially during homogenisation and equalisation, pre-airing stages, biological oxidation stages, oxidation-nitrification stages, sludge stabilisation and post-airing stages.



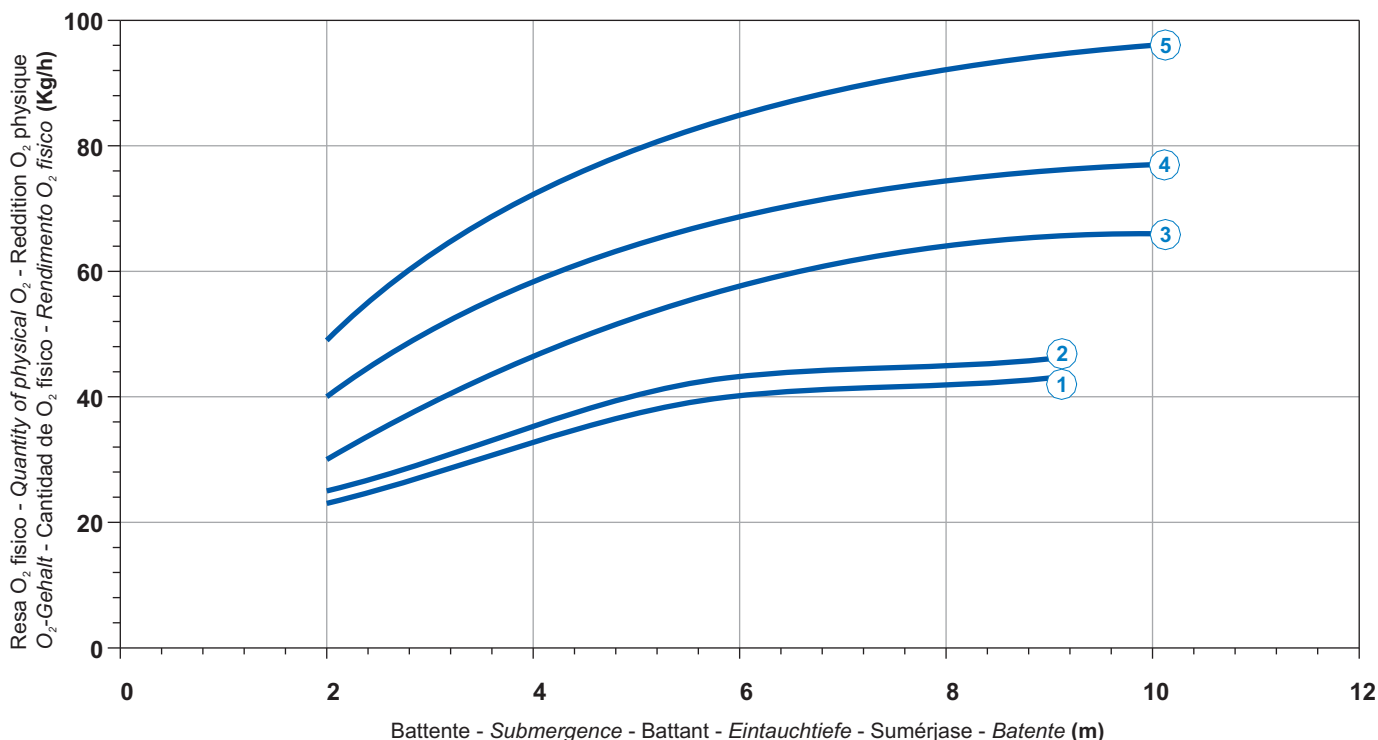
EINSATZGEBIETE

Strahlbelüfter werden in Kläranlagen eingesetzt, zur Homogenisierung, in der Vorbelüftung sowie in den Oxidationsstufen, Stabilisierung und Nachklärung.



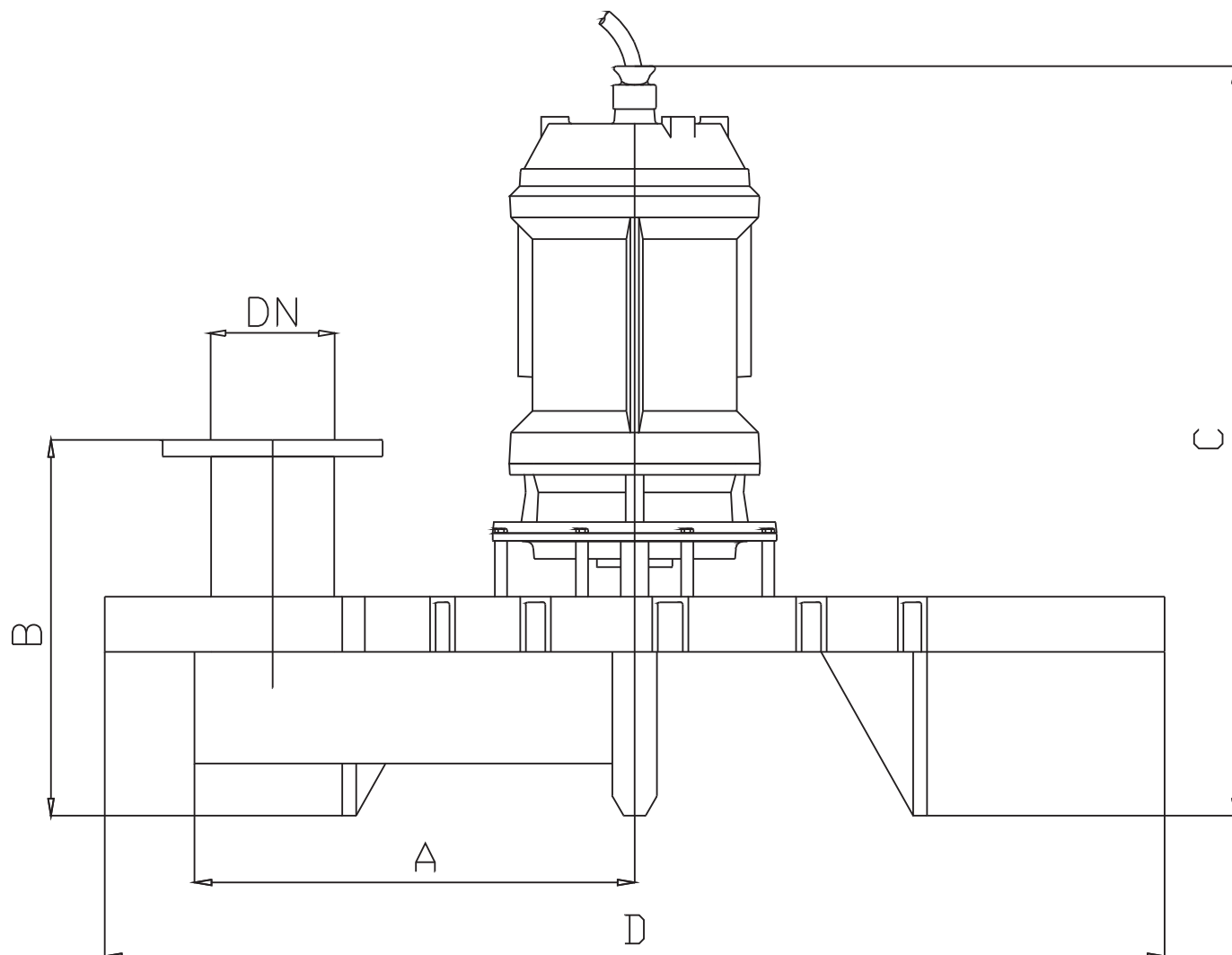
USOS

Os arejadores são utilizados frequentemente nos sistemas de tratamento das águas e em particular na homogeneização e equalização, estados de oxidação biológica, estados de oxidação e nitrificação simultânea, estabilização de lodos e nos estados de pós-aeramento.



Curve	Type	Power supply	Rot. speed r.p.m.	Suction	Motor power P2 kW	Max. current A	Motor type
1	AJ180/LG418R180PA	3ph 400-690V 50Hz	1430	100	20,0	38,0	M418T/S
	AJ180/LG418R220PA	3ph 400-690V 50Hz	1430	100	25,0	48,0	M418T/M
2	AJ300/LG418R300RA	3ph 400-690V 50Hz	1460	125	35,7	65,5	M418T/L
	AJ300/LG418R370RA	3ph 400-690V 50Hz	1460	125	35,7	65,5	M418T/L
3	AJ400/LG418R370SA	3ph 400-690V 50Hz	1460	150	35,7	65,5	M418T/L
	AJ400/LG420R440SA	3ph 400-690V 50Hz	1470	150	46,0	83,5	M420T/M
4	AJ500/LG420R440SA	3ph 400-690V 50Hz	1470	150	46,0	83,5	M420T/M
	AJ500/LG420R550SA	3ph 400-690V 50Hz	1465	150	52,1	92,5	M420T/L
5	AJ800/LG425R800TA	3ph 400-690V 50Hz	1475	200	84,2	147,0	M425T/L





Curve	Type	A	B	C	D	DN	Weight (Kg)
1	AJ180/LG418R180PA	625	330	980	2170	DN 100	422
	AJ180/LG418R220PA	625	330	980	2170	DN 100	422
2	AJ300/LG418R300RA	691	360	1100	2640	DN 125	493
	AJ300/LG418R370RA	691	360	1100	2640	DN 125	493
3	AJ400/LG418R370SA	708	360	1350	2640	DN 150	510
	AJ400/LG420R440SA	708	360	1350	2640	DN 150	510
4	AJ500/LG420R440SA	710	365	1350	2675	DN 150	823
	AJ500/LG420R550SA	710	365	1350	2675	DN 150	823
5	AJ800/LG425R800TA*	-	-	-	-	-	-

* dati su richiesta - information on demand - données sur demande - Daten bezüglich des Antrags - datos a petición - dados no ped